

低压音频功率放大器

概述

LM386 音频功率放大器主要应用于低电压消费类产品。为使外围元件最少，电压增益内置为 20。但是在 1 脚和 8 脚之间增加一只外接的电阻和电容，便可将电压增益调为任意值，直至 200。输入端以地为参考，同时输出端被自动偏置到电源电压的一半。在 6V 电源电压下，它的静态功耗仅为 24mW，使得 LM386 特别适合于电池供电的场合。

LM386 的封装形式为 DIP8 和 SOP8

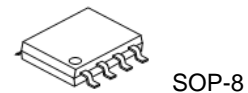
特点

- 静态功耗低，可用电池供电
- 电压增益由 20~200 可调
- 电源电压范围宽， $V_{CC}=4\sim 12V$
- 外围元件少
- 失真度低

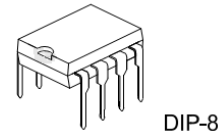
应用范围

- AM/FM 收音机音频放大器
- 线驱动器
- 便携式录音机音频功率放大器
- 超声波驱动器
- 免提电话机扬声系统
- 小型伺服驱动器
- 电视机音频系统
- 电源变换器

封装外形图

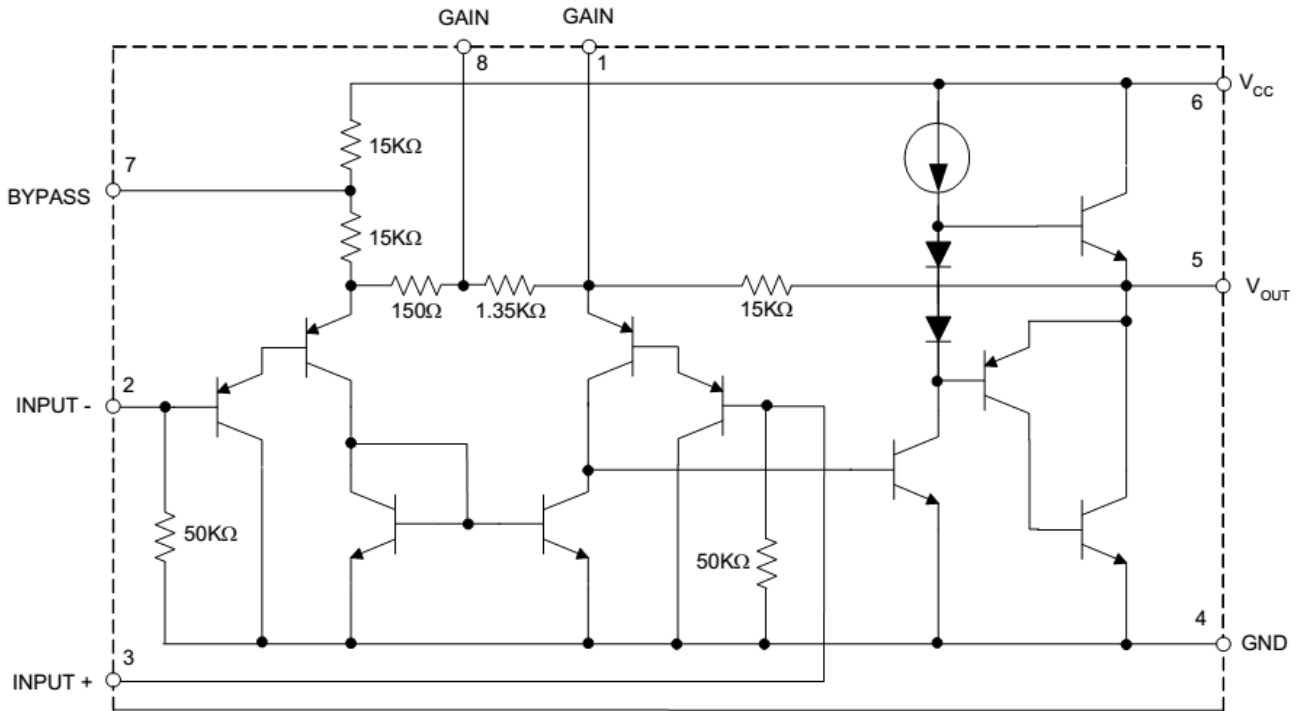


LM386M-1

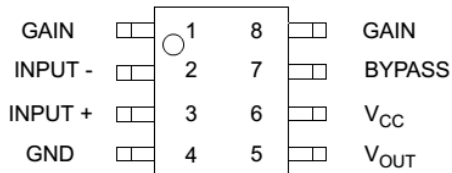


LM386N-1

电原理图



管脚排列图



引出端功能符号

Pin	功能	符号	Pin	功能	符号
1	增益	Gain	5	输出	VO _{UT}
2	负输入	INPUT-	6	电源	V _{CC}
3	正输入	INPUT+	7	旁路	BY _{PASS}
4	地	GND	8	增益	GA _{IN}

极限值 : (T_{amb}=25°C)

参数名称	符号	数值	单位
最大输入电压	V _{IN}	±0.4	V
电源电压	V _{CC}	15	V
最大允许功耗	P _D	660	mW
焊接温度 (10 秒)	T _s	260	°C
结温	T _j	150	°C
工作温度	T _{amb}	0~70	°C
贮存温度	T _{stg}	-40~125	°C

电特性 : ($V_{CC}=6V$, $R_L=8\Omega$, $f=1kHz$, $T_{amb}=25^\circ C$)

特 性	测试条件	符 号	规 范 值			单 位
			最小	典型	最大	
工作电源电压		V_{CC}	4		12	V
静态电源电流	$V_{CC}=6V$, $V_{IN}=0$	I_{CC}	-	4	8	mA
输出功率	$V_{CC}=6V$, $R_L=8\Omega$, $THD=10\%$	P_o	250	325	-	mW
	$V_{CC}=9V$, $R_L=8\Omega$, $THD=10\%$		500	700	-	
电压增益	$V_{CC}=6V$, $f=1kHz$	A_v	-	26	-	dB
	1脚、8脚间接 $10\mu F$ 电容		-	46	-	
带宽	$V_{CC}=6V$, 脚 1、8 开路	BW	-	300	-	kHz
全谐波失真 ,	$V_{CC}=6V$, $R_L=8\Omega$, $P_o=125mW$, $f=1kHz$ 脚 1、8 开路	THD	-	0.2	-	%
电源纹波抑制比	$V_{CC}=6V$, $f=1kHz$, $C_{BYPASS}=10\mu F$, 1、8脚开路、输出为参考	PSRR		50		dB
输入电阻		R_{IN}	-	50	-	k Ω
输入偏置电流	$V_{CC}=6V$, 2、3脚开路	I_B	-	250	-	nA

应用图 :

图 1 放大器增益=20(最少器件)

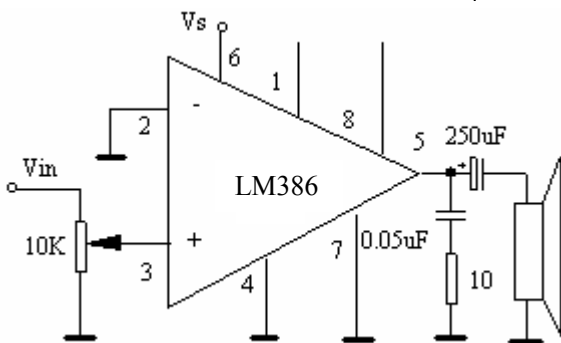


图 2 放大器增益=200

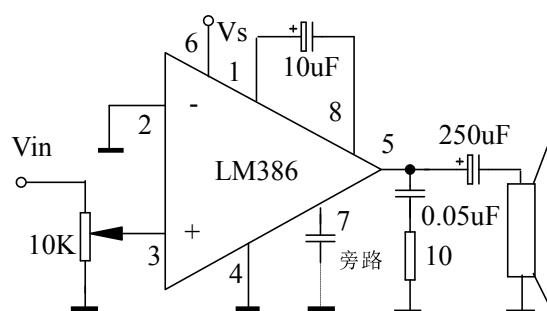


图3 放大器增益=50

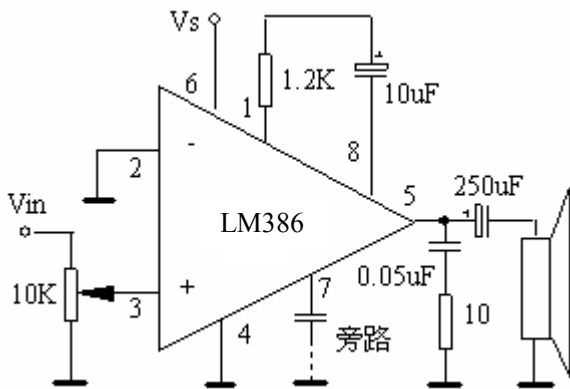


图4 方波振荡器

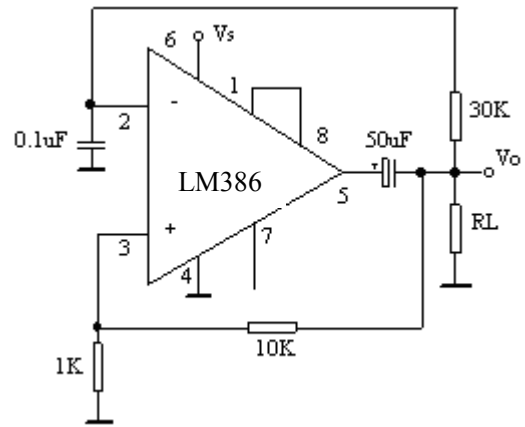


图5 低频提升放大器

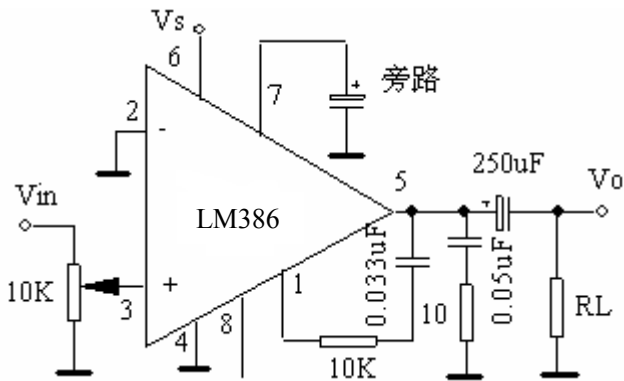
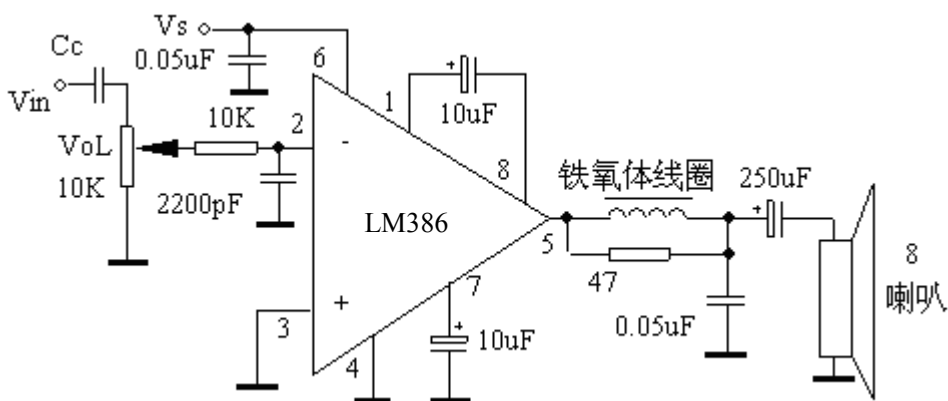


图6 调幅收音机音频放大器



应用要点：**增益控制**

为了使 LM386 应用起来更灵活些，提供了两条增益控制管脚（1 脚和 8 脚）。当 1 脚和 8 脚开路时，1.35kΩ 的电阻将增益置为 20(26dB)；当 1 脚和 8 脚外接一只电容将 1.35kΩ 电阻旁路时，增益上升到 200 (46dB)。如果外接一只电阻和电容串联，增益将在 20 至 200 之间可任意调节。增益的控制也可通过 1 脚和地之间交流耦合一只电阻（FET）来实现。

在一些特殊的应用中，也可平行于内部负反馈电阻外接阻容元件来进行增益和频响调整。例如，我可以通过提升负反馈频响网络以补偿扬声器低频段灵敏度低的缺点，它可以通过在 1 脚和 5 脚之间（平行于内部 15 kΩ 电阻）接一个 RC 串联网路来实现。对于 6 dB 的有效低频提升来说： $R \approx 15 \text{ k}\Omega$ ，当 8 脚开路时，能保证稳定工作的 R 最小值为 $R = 10 \text{ k}\Omega$ ，如果 1 脚和 8 脚之间有旁路电容，则 R 的最小值降为 $R = 2 \text{ k}\Omega$ ，有这项限制的原因为放大器内部补偿仅至闭环增益大于 9。

输入偏置

从内部等效电路可以看到，两个输入端各有一只 50 kΩ 的电阻接到地，输入晶体管的基极电流约为 250nA，所以输入端在开路时约有 12.5mV 的电压。当驱动 LM386 直流信号源的内阻大于 250 kΩ 时，它将产生很小的附加失调（输入端约为 2.5mV，输出端约为 50mV）。当直流信号源的内阻在上述两者之间时，我们可以通过在不用的那个输入端与地之间接一只与信号源内阻一样大的电阻来消除附加失调。当然，输入端用交流耦合时，上面提到的附加失调电压问题就不存在了。

当把 LM386 用在较高的电压增益（1 脚和 8 脚之间的 1.35kΩ 电阻旁路）场合时，必须将不用的那个输入端旁路，防止增益的下降和可能出现的不稳定工作。它可以通过对地接一个 0.1μF 的电容或直接对地短接来实现，取决于直流信号源的内阻。